

TRANSPORT VERPACKUNGSLÖSUNGEN



Verpackungsprofile

Stapelfähigkeit und Schutz auch bei hoher Beanspruchung



- 100 % recyclebarer laminiertes Karton
- mehrere Tonnen Lastaufnahme
- hohe Qualitätsstandards
- Feuchtigkeitsresistent
- innovatives Herstellungsverfahren
- behutsam ausgesuchtes Rohmaterial
- strenge Qualitätskontrolle



Nachhaltige Verpackungen sind unser Beitrag zum Schutz der Umwelt

ELTETE DESIGN UND R&D

basiert auf unserem Know-How und unserer Technologie. Eltete FramePack® und die Verpackungsprofile sind in Zusammenarbeit mit internationalen Unternehmen entwickelt worden, genau angepasst an die Bedürfnisse unserer Kunden, wozu neben der Stapelfähigkeit für mehrere Tonnen auch die Feuchtigkeitsresistenz einen enormen Rolle spielen.

STARK LAMINIERTER KARTON

Verpackungsprofile sind die Basis für Eltete FramePack – eine umweltfreundliche Verpackungslösung. Sie stellen eine ausgezeichnete Alternative zu Holz-, Plastik- und Metallrahmen dar und sind außerdem gut als Ersatz für massive Kisten einzusetzen.

STAPELN

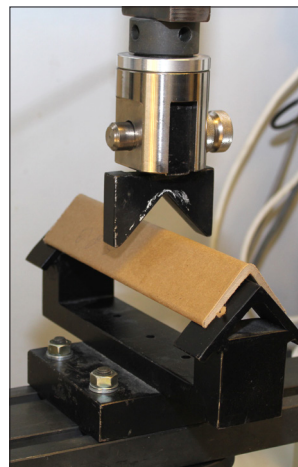
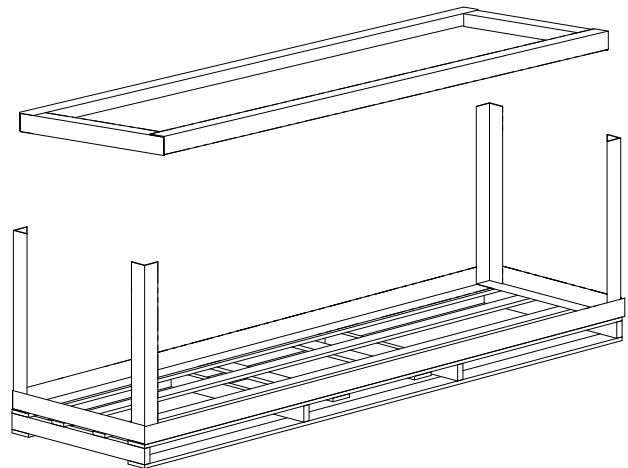
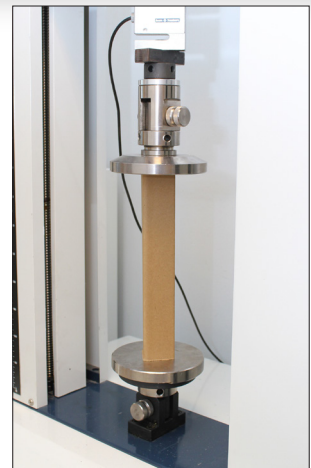
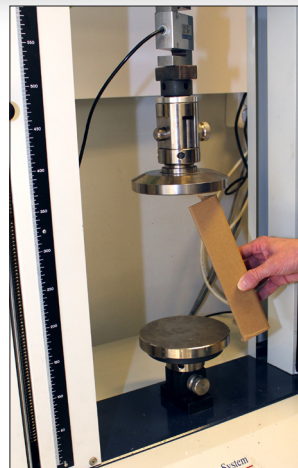
erfordert hochqualitatives Rohmaterial und extra starke Profile, die Eltete dank unserer besonderen Herstellungsverfahren produzieren kann. Das Endprodukt wird von unserer Qualitätskontrolle eingehend geprüft.

UNABHÄNGIGE LABORKONTROLLEN

wurden von den angesehensten Laboratorien im Bereich Verpackungen durchgeführt, in Zusammenarbeit mit ausgewählten Kunden. Eltete's eigene Labore nutzen die DIN EN 13393 Spezifikation als Basis ihrer Testmethoden.

Ein individuell passendes Verpackungsprofil wird ausgesucht durch genaue Analyse der Anwendung, mit besonderem Fokus auf benötigte Stärke und alle anderen Anforderungen an die Verpackung.

Eltete bietet weltweite Standardlösungen von unserem globalen Produktionsnetzwerk.



Eltete TPM Finland ist weltweit als Hersteller von 100% recycelbaren Transportverpackungsmaterialien bekannt. Durch die eigene Entwicklung unserer Produktionsanlagen können wir sehr flexibel auf Kundenanforderungen reagieren.

Profitieren Sie von unseren Erfahrungen - seit 1974 richten wir uns konsequent nach den Bedürfnissen des Marktes.

Innovativ und qualitativ hohe Verpackungslösungen aus Kartonmaterial werden aktiv über die Verkaufsorganisation von ELTETE TPM in mehr als 60 Ländern vertrieben.

Mit 20 Produktionsstandorten in 15 Ländern ist ELTETE TPM zu einem der weltweit führenden Produzenten von Kantenschutzwinkeln und Verpackungslösungen aufgestiegen.

Hauptsitz

Eltete TPM Ltd

P.O.Box 94

FIN-07901

Loviisa,

FINLAND

Tel. +358 (0)10 505 6450

E-mail: info1@eltete.com

Internet: www.eltete.com

